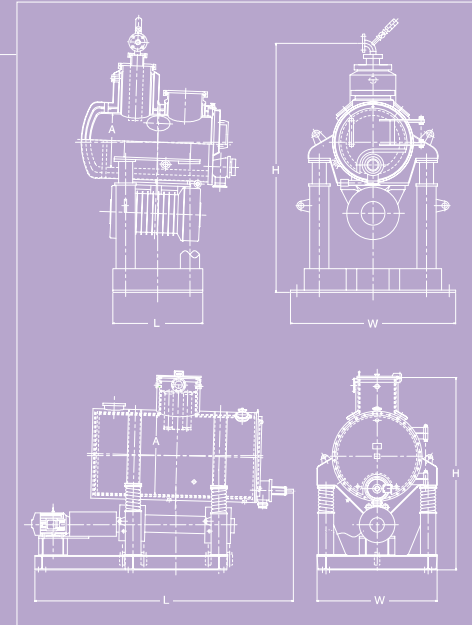


ファインドライヤー・
回分式HFD-F型 横型

Fine Dryer:
Batch Type Model HFD Horizontal Type



茶筒状の乾燥機本体にバグフィルターが内蔵され本体下部に取り付けられた振動源により振動します。
粉流体は本体容積の6~8割位まで仕込みが可能です。
乾燥機本体全体が振動し、2~3mmの振幅で流動化させます。

The main unit of this cylindrical dryer has a bug filter built in and is vibrated by the vibration source located under the main unit.
Fine fluid particles can be put in to about 60%-80% of the main unit capacity, i.e., contacting 60%-80% of the bug filter.
The whole body of the dryer vibrates to make them move at the amplitude of 2-3 mm.

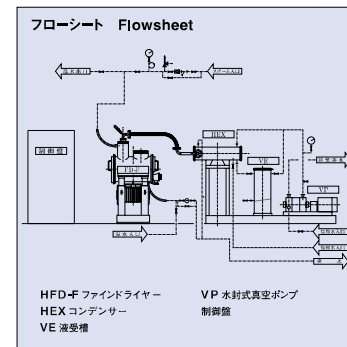
Batch Type Model HFD-F Horizontal Type



乾燥機外観 HFD-2.5F型



乾燥機本体内部
本体内部はシンプルな構造で、洗浄が容易です。
Inside of dryer
The inside of the dryer has a simple structure and can be readily washed.



回収装置 HFD-2.5F型

連続式への応用について HFD型は連続式への応用が可能です。その他振動蒸発機、振動解砕機として御利用頂けます。